

## 1.2.4. Транспорт

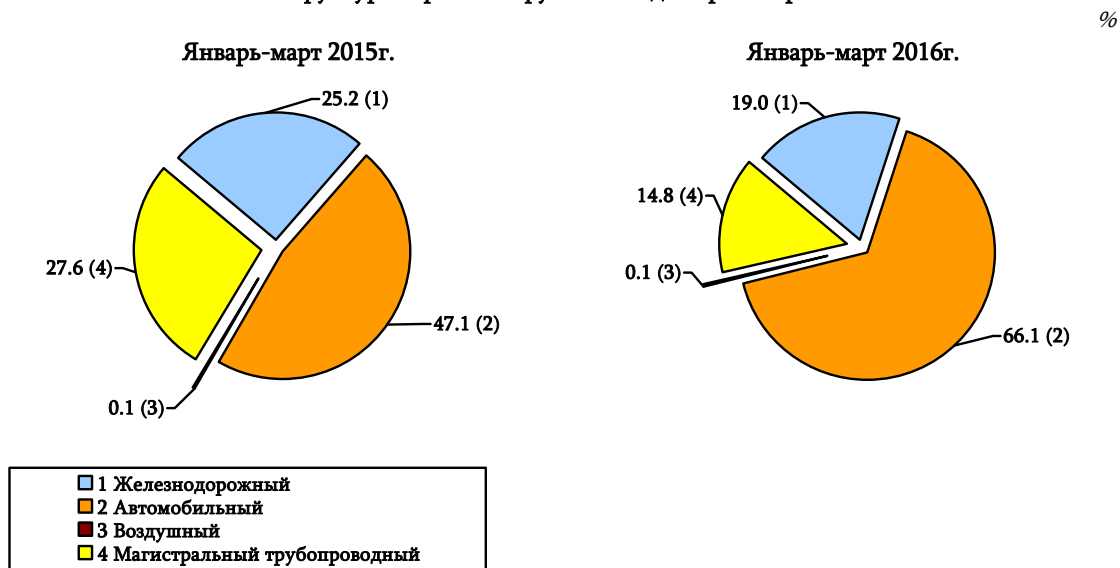
## Перевозки грузов по видам транспорта

	Март 2016г., тыс. тонн	В % к		Январь-март 2016г., тыс. тонн	Январь-март 2016г. к январю- марту 2015г., %
		марту 2015г.	февралю 2016г.		
<b>Транспорт - всего</b>	<b>1 222.9</b>	<b>193.4</b>	<b>110.8</b>	<b>3 164.9</b>	<b>162.9</b>
<i>в том числе:</i>					
<b>железнодорожный</b>	<b>216.7</b>	<b>108.6</b>	<b>86.4</b>	<b>603.3</b>	<b>123.4</b>
<i>в том числе:</i>					
вывезено	30.8	104.8	113.2	82.5	114.3
ввезено	64.2	67.2	85.3	165.4	79.1
внутриреспубликанские	121.7	163.1	82.1	355.4	171.2
<b>автомобильный</b>	<b>882.4</b>	<b>3.1 раза</b>	<b>127.6</b>	<b>2 091.5</b>	<b>2.3 раза</b>
<i>в том числе:</i>					
вывезено <sup>1</sup>	34.5	119.0	102.1	86.0	150.6
ввезено <sup>1</sup>	66.8	73.4	46.4	271.2	107.2
внутриреспубликанские	781.1	4.9 раза	152.0	1 734.3	2.9 раза
<b>воздушный<sup>2</sup></b>	<b>1.0</b>	<b>142.9</b>	<b>100.0</b>	<b>2.7</b>	<b>158.8</b>
<i>в том числе:</i>					
вывезено	0.7	175.0	100.0	1.9	190.0
ввезено	0.3	100.0	100.0	0.8	114.3
<b>магистральный трубопроводный</b>	<b>122.8</b>	<b>80.6</b>	<b>76.8</b>	<b>467.4</b>	<b>87.0</b>

## Объем перевозок грузов и индексы, 2016г.

	Всего, тыс. тонн	В % к	
		соответствующему периоду предыдущего года	предыдущему периоду
Январь	838.6	139.6	69.4
Февраль	1 103.4	155.4	131.6
Март	1 222.9	193.4	110.8
<b>I квартал</b>	<b>3 164.9</b>	<b>162.9</b>	<b>90.1</b>

## Структура перевозок грузов по видам транспорта



<sup>1</sup> В данных отражены также показатели грузоперевозок транспорта других стран.

<sup>2</sup> В данных отражены также грузоперевозки, выполненные самолетами авиакомпаний других стран.

## Перевозки основных видов грузов железнодорожным транспортом общего пользования

	Март 2016г., <i>тыс. тонн</i>	В % к		Январь-март 2016г., <i>тыс. тонн</i>	Январь-март 2016г. к январю- марту 2015г., %
		марту 2015г.	февралю 2016г.		
<b>Объем грузоперевозок</b>	<b>216.7</b>	<b>108.6</b>	<b>86.4</b>	<b>603.3</b>	<b>123.4</b>
<i>из них:</i>					
минеральные строительные материалы	10.3	10.3 раза	29.5	47.8	5.8 раза
цемент	0.1	20.0	-	0.1	2.8
каменный уголь	-	-	-	-	-
нефть и нефтепродукты	23.4	92.1	94.0	59.5	94.7
руда цветных металлов	124.6	158.5	102.3	341.0	158.1
черные металлы	3.2	61.5	3.6 раза	5.5	52.9
лом черных металлов	-	-	-	-	-
химические и минеральные удобрения	8.1	79.4	3.7 раза	10.8	70.1
лесные грузы	0.3	27.3	-	1.0	31.3
зерно и продукты перемола	16.7	41.9	167.0	33.7	68.4

## Показатели использования грузовых вагонов железнодорожного транспорта общего пользования

	Март 2016г.	Март 2015г.	Отклонение (+, -)	Январь- март 2016г.	Январь- март 2015г.	Отклонение (+, -)
Среднесуточная погрузка вагонов, <i>единиц</i>	78	57	+21	77	53	+24
Среднесуточная разгрузка вагонов, <i>единиц</i>	107	92	+15	95	78	+17
Вагонооборот, <i>дни</i>	2.7	2.6	-0.1 <sup>1</sup>	2.7	2.8	+0.1 <sup>1</sup>

## Внутриреспубликанские перевозки грузов автомобильного транспорта общего пользования, по марзам РА и г. Ереван

	Январь-март 2016г., <i>тыс. тонн</i>	Январь-март 2016г. к январю-марту 2015г., %
г. Ереван	199.9	51.8
Арагацотн	32.4	3.1
Арарат	24.6	123.0
Армавир	31.8	198.8
Гегаркуник	23.5	3.5 раза
Лори	15.8	118.8
Котайк	44.9	194.4
Ширак	48.8	2.1 раза
Сюник	1 282.7	26.9 раза
Вайоц дзор	9.8	2.6 раза
Тавуш	20.1	36.5
<b>Всего</b>	<b>1 734.3</b>	<b>2.9 раза</b>

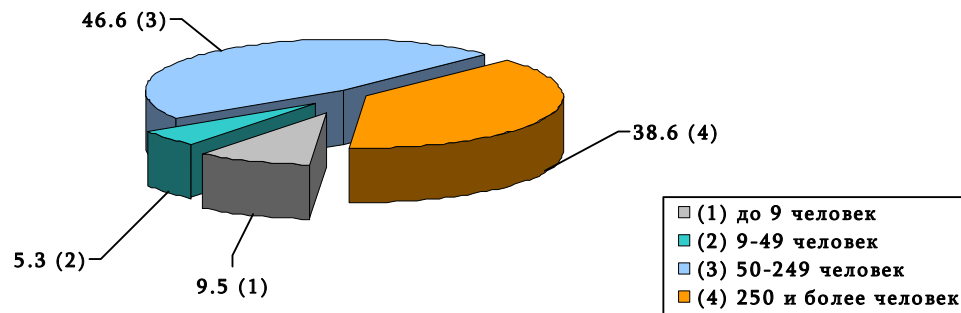
<sup>1</sup> Знак "+" показывает учащение вагонооборота, знак "-" - замедление.

Объем перевозок грузов железнодорожного, автомобильного<sup>1</sup>, воздушного и магистрального трубопроводного транспорта общего пользования по численности работников<sup>2</sup>, за январь-март 2016г.

	Число организаций, <i>единиц</i>	Среднесписочная численность работников <sup>3</sup> , <i>человек</i>	Объем перевозок грузов, <i>тыс. тонн</i>
<b>Всего</b>	<b>115</b>	<b>6 523</b>	<b>2 807.7</b>
<i>в том числе:</i>			
до 9 человек ( <i>микро</i> )	78	371	266.0
10-49 человек ( <i>малые</i> )	29	538	147.5
50-249 человек ( <i>средние</i> )	4	317	1 309.1
250 человек и более ( <i>крупные</i> )	4	5 297	1 085.1

Структура объема перевозок грузов по численности работников, за январь-март 2016г.

%



#### Грузооборот по видам транспорта общего пользования

	Март 2016г., <i>млн. тонна-км</i>	В % к		Январь-март 2016г., <i>млн. тонна-км</i>	Январь-март 2016г. к январю- марту 2015г., %
		марту 2015г.	февралю 2016г.		
<b>Транспорт - всего</b>	<b>304.3</b>	<b>93.1</b>	<b>85.3</b>	<b>1 017.4</b>	<b>96.1</b>
<i>в том числе:</i>					
железнодорожный	57.0	110.0	101.1	149.4	113.6
автомобильный <sup>4</sup>	52.5	164.6	111.9	126.5	181.8
воздушный <sup>5</sup>	-	-	-	-	-
магистральный трубопроводный	194.8	80.1	76.8	741.5	86.5

<sup>1</sup> Грузоперевозки, осуществленные данным видом транспорта включают только внутриреспубликанские перевозки.

<sup>2</sup> Объемы грузоперевозок отдельных видов транспорта общего пользования представлены в приложении "Занимательная статистика".

<sup>3</sup> Данный показатель включает также численность работников организаций железнодорожного, автомобильного и воздушного транспорта, занятых пассажироперевозками.

<sup>4</sup> Данный показатель рассчитывается по грузоперевозкам подвижным составами РА.

<sup>5</sup> Данный показатель рассчитывается только по грузоперевозкам самолетами национальной авиакомпании.

## Объем грузооборота и индексы, 2016г.

	Всего, млн. тонна-км	В % к	
		соответствующему периоду предыдущего года	предыдущему периоду
Январь	356.3	94.3	77.7
Февраль	356.8	100.9	100.1
Март	304.3	93.1	85.3
<b>I квартал</b>	<b>1 017.4</b>	<b>96.1</b>	<b>86.0</b>

## Внутриреспубликанский грузооборот автомобильного транспорта общего пользования, по марзам РА и г. Ереван

	Январь-март 2016г., млн. тонна-км	Январь-март 2016г. к январю-марту 2015г., %
г. Ереван	25.9	3.4 раза
Арагацотн	1.0	125.0
Арагат	0.9	128.6
Армавир	1.4	155.6
Гегаркуник	3.2	6.4 раза
Лори	0.4	100.0
Котайк	1.9	135.7
Ширак	2.4	120.0
Сюник	18.1	2.6 раза
Вайоц дзор	0.3	150.0
Тавуш	0.5	83.3
<b>Всего</b>	<b>56.0</b>	<b>2.5 раза</b>

## Перевозки пассажиров по видам транспорта общего пользования

	Март 2016г., тыс. человек	В % к		Январь-март 2016г., тыс. человек	Январь-март 2016г. к январю- марту 2015г., %
		марту 2015г.	февралю 2016г.		
<b>Транспорт - всего</b>	<b>17 994.2</b>	<b>101.6</b>	<b>105.4</b>	<b>50 178.5</b>	<b>98.8</b>
<i>в том числе:</i>					
железнодорожный	26.0	102.4	114.0	73.8	101.1
автомобильный	15 937.7	101.3	104.3	44 936.5	98.6
<i>из коих:</i>					
легковым таксомоторным	729.1	82.6	96.9	2 202.6	83.1
воздушный <sup>1</sup>	133.9	112.2	116.4	388.4	109.7
<i>из коих:</i>					
подвижным составом республики	-	-	-	-	-
электротранспорт	1 896.6	104.2	114.5	4 779.8	99.8

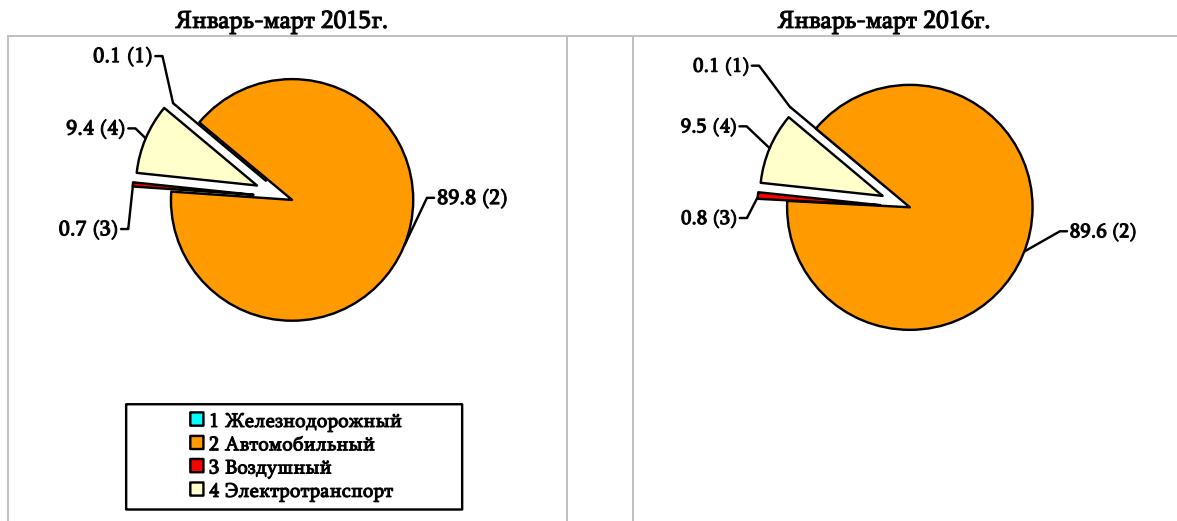
## Объем перевозок пассажиров и индексы, 2016г.

	Всего, тыс. человек	В % к	
		соответствующему периоду предыдущего года	предыдущему периоду
Январь	15 114.5	93.9	83.4
Февраль	17 069.8	100.6	112.9
Март	17 994.2	101.6	105.4
<b>I квартал</b>	<b>50 178.5</b>	<b>98.8</b>	<b>92.8</b>

<sup>1</sup> В данных отражены также пассажироперевозки, выполненные самолетами авиакомпаний других стран.

## Структура перевозок пассажиров по видам транспорта общего пользования

%



## Перевозки пассажиров автомобильного транспорта общего пользования, по марзам РА и г. Ереван

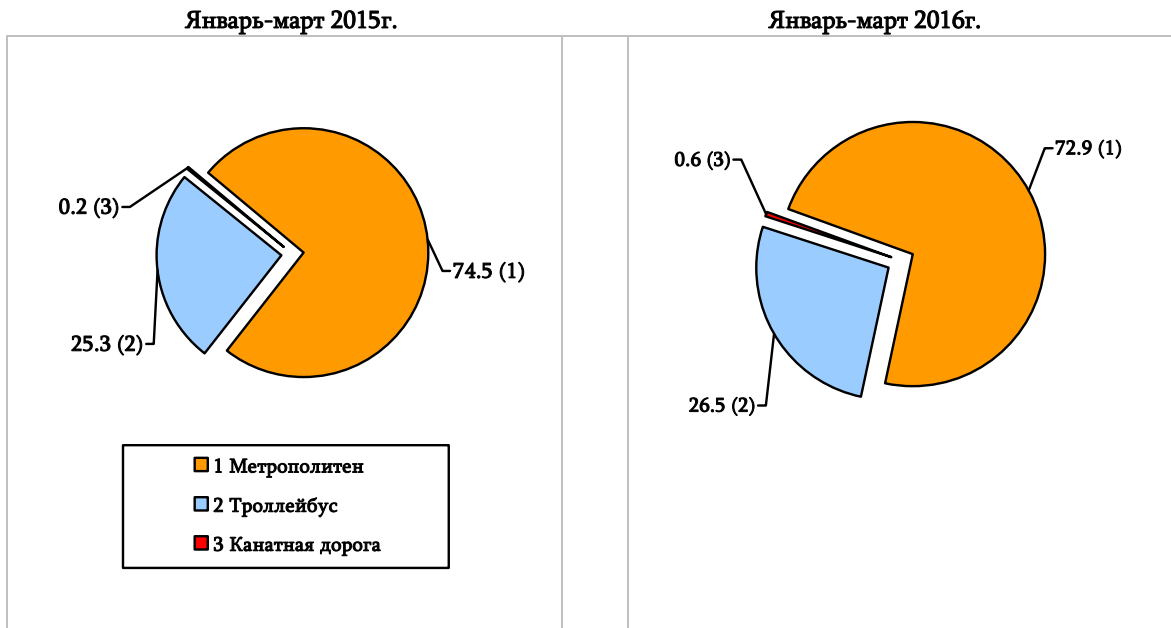
	Январь-март 2016г., тыс. человек	Январь-март 2016г. к январю-марту 2015г., %
г. Ереван	36 831.0	100.1
Арагацотн	246.5	92.5
Арарат	1 009.2	90.2
Армавир	1 016.9	99.5
Гегаркуник	355.9	96.7
Лори	1 523.3	80.3
Котайк	1 166.5	88.4
Ширак	1 207.7	82.1
Сюник	1 297.9	136.8
Вайоц дзор	61.0	104.5
Тавуш	220.6	78.4
<b>Всего</b>	<b>44 936.5</b>	<b>98.6</b>

## Перевозки пассажиров по видам электротранспорта

	Март 2016г., тыс. человек	В % к		Январь-март 2016г., тыс. человек	Январь-март 2016г. к январю- марту 2015г., %
		марту 2015г.	февралю 2016г.		
<b>Электротранспорт - всего</b>	<b>1 896.6</b>	<b>104.2</b>	<b>114.5</b>	<b>4 779.8</b>	<b>99.8</b>
<i>в том числе:</i>					
метрополитен	1 352.6	100.9	113.8	3 484.0	97.6
троллейбус	538.1	112.3	117.6	1 267.4	104.6
канатная дорога	5.9	4.9 раза	60.2	28.4	3.4 раза

Структура перевозок пассажиров по видам электротранспорта

%

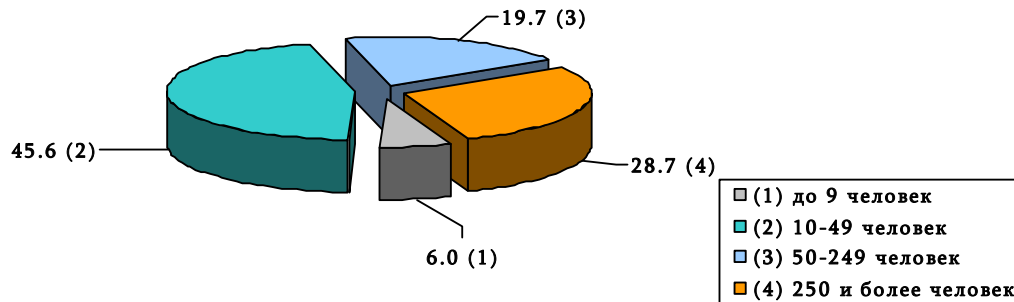


Распределение перевозок пассажиров железнодорожного, автомобильного, воздушного и электротранспорта общего пользования по численности работников<sup>1</sup>, за январь-март 2016г.

	Число организаций, единиц	Среднесписочная численность работников <sup>2</sup> , человек	Объем перевозок пассажиров, тыс. человек
<b>Всего</b>	<b>294</b>	<b>10 974</b>	<b>50 178.5</b>
<i>в том числе:</i>			
до 9 человек ( <i>микро</i> )	128	616	2 995.8
10-49 человек ( <i>малые</i> )	139	2 763	22 887.5
50-249 человек ( <i>средние</i> )	21	1 620	9 877.5
250 человек и более ( <i>крупные</i> )	6	5 975	14 417.7

Структура объема перевозок пассажиров по численности работников, за январь-март 2016г.

%



<sup>1</sup> Объемы пассажироперевозок отдельных видов транспорта общего пользования представлены в приложении "Занимательная статистика".

<sup>2</sup> Данный показатель включает также численность работников организаций железнодорожного, автомобильного и воздушного транспорта, занятых грузоперевозками.

## Пассажиоборот по видам транспорта общего пользования

	Март 2016г., млн. пассажиро-км	В % к		Январь-март 2016г., млн. пассажиро-км	Январь-март 2016г. к январю- марту 2015г., %
		марту 2015г.	февралю 2016г.		
<b>Транспорт - всего</b>	<b>219.0</b>	<b>105.4</b>	<b>106.5</b>	<b>613.1</b>	<b>101.9</b>
<i>в том числе:</i>					
железнодорожный	2.2	75.9	115.8	6.6	90.4
автомобильный	209.3	106.0	106.2	587.6	102.1
<i>из коих: таксомоторный</i>	<i>5.9</i>	<i>75.6</i>	<i>98.3</i>	<i>17.8</i>	<i>74.5</i>
воздушный <sup>1</sup>	-	-	-	-	-
электротранспорт	7.5	102.7	113.6	18.9	99.5

## Объем пассажирооборота и индексы, 2016г.

	Всего, млн. пассажиро-км	В % к	
		соответствующему периоду предыдущего года	предыдущему периоду
Январь	188.5	97.4	87.4
Февраль	205.6	102.6	109.1
Март	219.0	105.4	106.5
<b>I квартал</b>	<b>613.1</b>	<b>101.9</b>	<b>94.7</b>

## Пассажиоборот автомобильного транспорта общего пользования, по марзам РА и г. Ереван

	Январь-март 2016г., млн. пассажиро-км	Январь-март 2016г. к январю-марту 2015г., %
г. Ереван	443.2	105.8
Арагацотн	4.6	66.7
Арагат	22.0	93.6
Армавир	15.1	102.0
Гегаркуник	10.8	93.1
Лори	20.8	95.9
Котайк	27.4	89.8
Ширак	24.9	89.6
Сюник	15.6	115.6
Вайоц дзор	1.2	85.7
Тавуш	2.0	41.7
<b>Всего</b>	<b>587.6</b>	<b>102.1</b>

## Пассажиоборот по видам электротранспорта

	Март 2016г., млн. пассажиро-км	В % к		Январь-март 2016г., млн. пассажиро-км	Январь-март 2016г. к январю- марту 2015г., %
		марту 2015г.	февралю 2016г.		
<b>Электротранспорт - всего</b>	<b>7.5</b>	<b>102.7</b>	<b>113.6</b>	<b>18.9</b>	<b>99.5</b>
<i>в том числе:</i>					
метрополитен	5.1	100.0	113.3	13.2	97.8
троллейбус	2.4	109.1	114.3	5.7	103.6
канатная дорога	0.0	0.0	100.0	0.0	100.0

## Дорожно-транспортные происшествия

	Март 2016г.	В % к		Январь-март 2016г.	Январь-март 2016г. к январю- марту 2015г., %
		марту 2015г.	февралю 2016г.		
<b>ДТП, всего</b>	<b>237</b>	<b>95.6</b>	<b>124.7</b>	<b>596</b>	<b>89.8</b>
Погибло, человек	19	65.5	172.7	41	64.1
Ранено, человек	324	92.6	114.9	867	95.4

<sup>1</sup> Данный показатель рассчитывается только по пассажироперевозкам самолетами национальной авиакомпании.

## Выручка от услуг почтовой и курьерской деятельности

Март 2016г., <i>млн. драмов</i>	В % к		Январь-март 2016г., <i>млн. драмов</i>	Январь-март 2016г. к январю-марту 2015г., в сопоставимых ценах, %
	марту 2015г., в сопоставимых ценах	февралю 2016г., в сопоставимых ценах		
402.1	2.1 раза	141.0	846.7	161.4

## Объем почтовой и курьерской деятельности и индексы, 2016г.

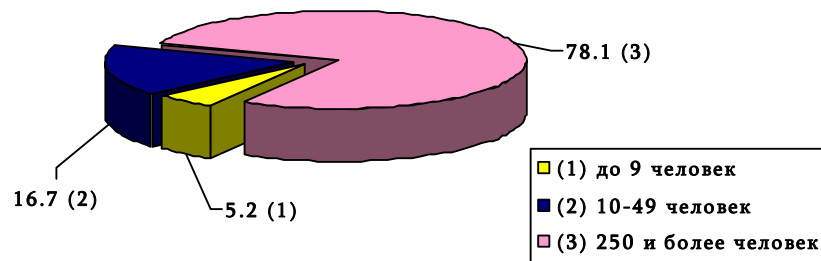
	Всего, <i>млн. драмов</i>	В % к	
		соответствующему периоду предыдущего года	предыдущему периоду
Январь	159.4	165.0	23.1
Февраль	285.2	120.1	178.9
Март	402.1	2.1 раза	141.0
<b>I квартал</b>	<b>846.7</b>	<b>161.4</b>	<b>44.7</b>

Распределение выручки от услуг почтовой и курьерской деятельности,  
по численности работников, за январь-март 2016г.

	Число организаций, <i>единиц</i>	Среднесписочная численность работников, <i>человек</i>	Выручка от услуг почтовой и курьерской деятельности, <i>млн. драмов</i>
<b>Всего</b>	<b>15</b>	<b>2 292</b>	<b>846.7</b>
<i>в том числе:</i>			
до 9 человек ( <i>микро</i> )	9	31	43.5
10-49 человек ( <i>малые</i> )	5	100	141.8
50-249 человек ( <i>средние</i> )	-	-	-
250 человек и более ( <i>крупные</i> )	1	2 161	661.4

Структура выручки от услуг почтовой и курьерской деятельности,  
по численности работников, за январь-март 2016г.

%



## Показатели почтовых и курьерских услуг

	Единица измерения	Январь-март 2016г.	Январь-март 2016г. к январю-марту 2015г., %
<b>Отправлены письма, почтовые открытки, бандероли, всего</b>	тыс. шт.	<b>1 201.2</b>	<b>90.0</b>
<i>в том числе:</i>			
внутриреспубликанские	"-	1 150.6	91.7
международные	"-	50.6	63.9
<i>из конх: в страны СНГ</i>	"-	19.2	100.5
<b>Отправлены посылки, всего</b>	"-	<b>5.6</b>	<b>160.0</b>
<i>в том числе:</i>			
внутриреспубликанские	"-	0.2	100.0
международные	"-	5.4	163.6
<i>из конх: в страны СНГ</i>	"-	2.0	4.0 раза