

1.2.4. Транспорт

Перевозки грузов по видам транспорта общего пользования

	Июнь 2011г., тыс. тонн	В % к	
		июню 2010г.	маю 2011г.
Транспорт - всего	842.0	96.4	105.3
<i>в том числе:</i>			
железнодорожный	287.2	102.7	108.1
<i>в том числе:</i>			
вывезено	47.3	168.9	126.1
ввезено	98.4	74.8	104.9
внутриреспубликанские	141.5	117.8	105.3
автомобильный	464.0	90.1	104.0
<i>в том числе:</i>			
вывезено	22.2	98.2	99.6
ввезено	67.0	103.6	85.4
внутриреспубликанские	374.8	87.6	108.5
воздушный¹	1.0	100.0	125.0
<i>в том числе:</i>			
вывезено	0.6	120.0	150.0
ввезено	0.4	80.0	100.0
магистральный трубопроводный	89.8	115.6	103.5
<i>в том числе:</i>			
ввезено	89.8	115.6	103.5

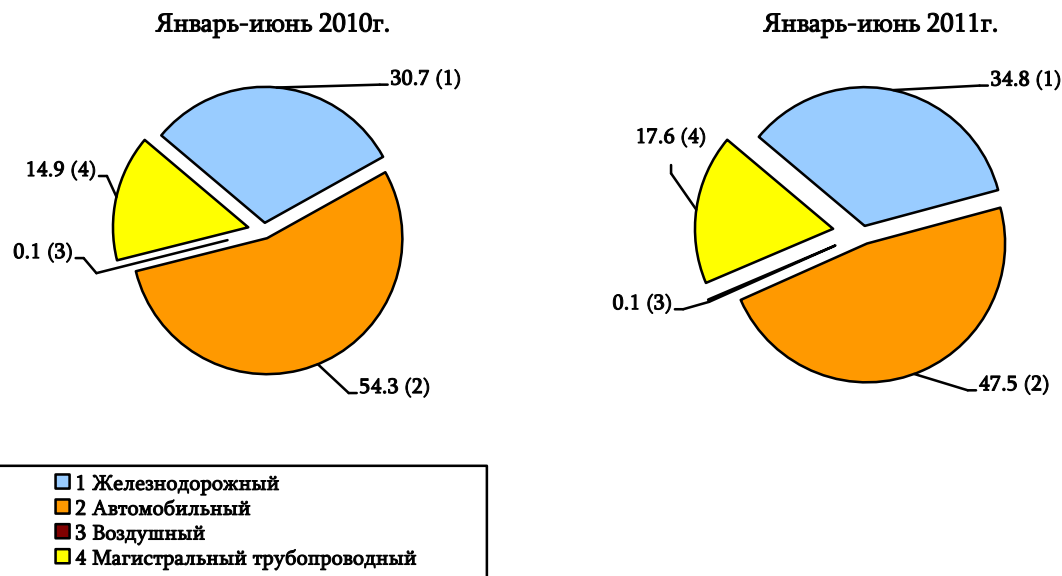
Объем перевозок грузов и индексы, 2011г.

	Всего, тыс. тонн	В % к	
		соответствующему периоду предыдущего года	предыдущему периоду
Январь	515.4	115.5	55.6
Февраль	628.0	105.1	121.8
Март	649.8	86.6	103.5
I квартал	1793.2	99.9	53.8
Апрель	683.0	94.3	105.1
Май	799.5	98.9	117.1
Июнь	842.0	96.4	105.3
II квартал	2324.5	96.6	129.6
Январь-июнь	4117.7	97.7	X

¹ В данных отражены также грузоперевозки, выполненные самолетами авиакомпаний других стран.

Структура перевозок грузов по видам транспорта общего пользования

(%)



Перевозки основных видов грузов железнодорожным транспортом общего пользования

	Июнь 2011г., тыс. тонн	В % к		Январь-июнь 2011г., тыс. тонн	Январь-июнь 2011г. к январю-июню 2010г., %
		июню 2010г.	маю 2011г.		
Объем грузоперевозок	287.2	102.7	108.1	1434.0	110.7
<i>из них:</i>					
минеральные строительные материалы	57.8	154.1	143.8	179.2	132.1
цемент	14.0	2.0 раза	177.2	39.7	104.7
каменный уголь	0.8	21.0	-	1.7	44.7
нефть и нефтепродукты	25.0	82.8	83.3	144.7	92.0
руда цветных металлов	83.1	128.6	97.1	480.7	159.3
черные металлы	0.4	12.1	44.4	12.7	42.9
лом черных металлов	6.8	194.3	174.4	28.7	144.9
химические и минеральные удобрения	2.1	110.5	51.2	17.6	104.1
лесные грузы	2.4	55.8	104.3	23.8	86.2
зерно и продукты перемола	22.6	52.7	120.9	188.2	97.5

Показатели использования грузовых вагонов железнодорожного транспорта общего пользования

	Июнь 2011г.	Июнь 2010г.	Отклонение (+, -)	Январь- июнь 2011г.	Январь- июнь 2010г.	Отклонение (+, -)
Среднесуточная погрузка вагонов, единиц	105	95	+10	80	68	+12
Среднесуточная разгрузка вагонов, единиц	139	144	-5	118	108	+10
Вагонооборот, дни	3.3	4.2	+0.9 ¹	4.0	4.2	+0.2 ¹

Внутриреспубликанские перевозки грузов автомобильного транспорта
общего пользования, по марзам РА и г. Ереван

	Январь-июнь 2011г., тыс. тонн	Январь-июнь 2011г. к январю-июню 2010г., %
г. Ереван	300.7	63.6
Арагацотн	99.2	128.8
Арарат	57.0	54.0
Армавир	31.5	63.3
Гегаркуник	52.6	117.4
Лори	159.4	88.1

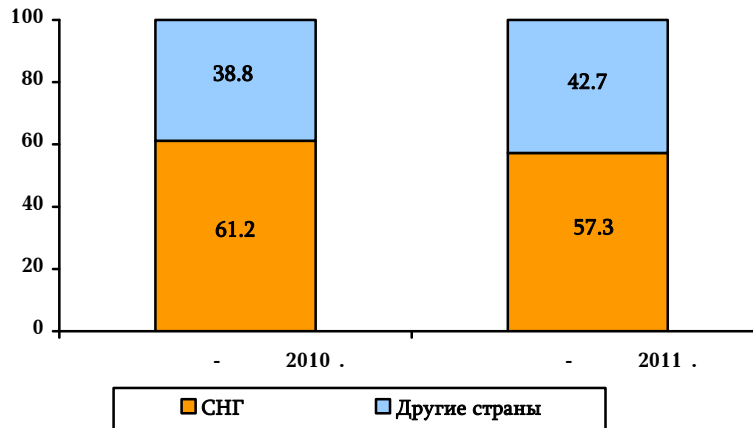
¹ Знак "+" показывает учащение вагонооборота, знак "-" - замедление.

1. РЕАЛЬНЫЙ СЕКТОР

	Январь-июнь 2011г., тыс. тонн	Январь-июнь 2011г. к январю-июню 2010г., %
Котайк	214.4	78.0
Ширак	120.0	88.1
Сюник	86.3	46.4
Вайоц дзор	47.1	71.3
Тавуш	313.2	117.4
Всего	1481.4	79.6

Перевозки грузов регулярными рейсами воздушного транспорта по путям сообщений

(%)

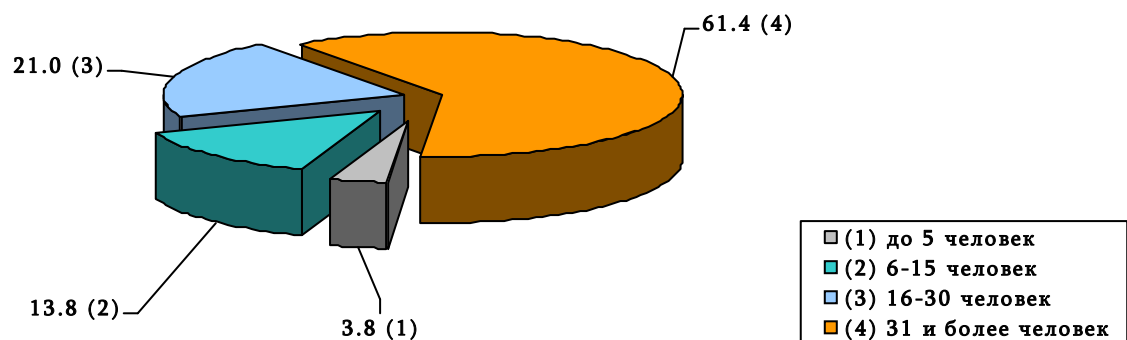


Распределение перевозок грузов железнодорожного, автомобильного¹, воздушного и магистрального трубопроводного транспорта общего пользования по численности работников², за январь-июнь 2011г.

	Число организаций, единиц	Среднесписочная численность ³ , человек	Объем перевозок грузов, тыс. тонн	Январь-июнь 2011г. к январю-июню 2010г., %
Всего	75	7844	3642.2	96.2
<i>в том числе:</i>				
до 5 человек (<i>микро</i>)	21	72	138.0	59.2
6-15 человек (<i>малые</i>)	28	288	503.4	73.3
16-30 человек (<i>средние</i>)	18	439	764.9	103.9
31 человек и более (<i>крупные</i>)	8	7045	2235.9	104.9

Структура объема перевозок грузов по численности работников, за январь-июнь 2011г.

(%)



¹ Грузоперевозки, осуществленные данным транспортным видом включает только внутриреспубликанские перевозки.

² Объемы грузоперевозок отдельных видов транспорта общего пользования представлены в приложении "Занимательная статистика".

³ Данный показатель включает также численность работников организаций железнодорожного, автомобильного и воздушного транспорта, занятых пассажироперевозками.

Грузооборот по видам транспорта общего пользования

	Июнь 2011г., млн. тонна-км	В % к	
		июню 2010г.	маю 2011г.
Транспорт - всего	235.6	111.4	102.9
<i>в том числе:</i>			
железнодорожный	66.0	99.5	101.4
автомобильный	20.6	118.4	103.0
воздушный	0.8	80.0	114.3
магистральный трубопроводный	148.2	116.9	103.5

Объем грузооборота и индексы, 2011г.

	Всего, млн. тонна-км	В % к	
		соответствующему периоду предыдущего года	предыдущему периоду
Январь	325.6	130.4	95.7
Февраль	325.6	123.0	100.0
Март	301.1	124.1	92.5
I квартал	952.3	125.8	91.8
Апрель	256.1	96.0	85.1
Май	229.0	128.5	89.4
Июнь	235.6	111.4	102.9
II квартал	720.7	109.8	75.7
Январь-июнь	1673.0	116.6	X

Внутриреспубликанский грузооборот автомобильного транспорта общего пользования, по марзам РА и г. Ереван

	Январь-июнь 2011г., млн. тонна-км	Январь-июнь 2011г. к январю-июню 2010г., %
г. Ереван	57.1	146.4
Арагацотн	1.8	128.6
Арарат	2.2	78.6
Армавир	7.2	163.6
Гегаркуник	1.0	100.0
Лори	5.0	108.7
Котайк	7.4	108.8
Ширак	2.7	103.8
Сюник	3.7	55.2
Вайоц дзор	0.8	88.9
Тавуш	6.8	136.0
Всего	95.7	127.3

Перевозки пассажиров по видам транспорта общего пользования

	Июнь 2011г., тыс. человек	В % к	
		июню 2010г.	маю 2011г.
Транспорт - всего	21211.8	102.0	99.8
<i>в том числе:</i>			
железнодорожный	50.3	68.8	114.8
автомобильный	18919.7	102.2	100.3
<i>из коих:</i>			
легковым таксомоторным	1596.7	108.2	101.4
воздушный ¹	151.6	96.1	116.5
<i>из коих:</i>			
подвижным составом республики	45.7	62.5	122.5
электротранспорт	2090.2	101.8	94.7

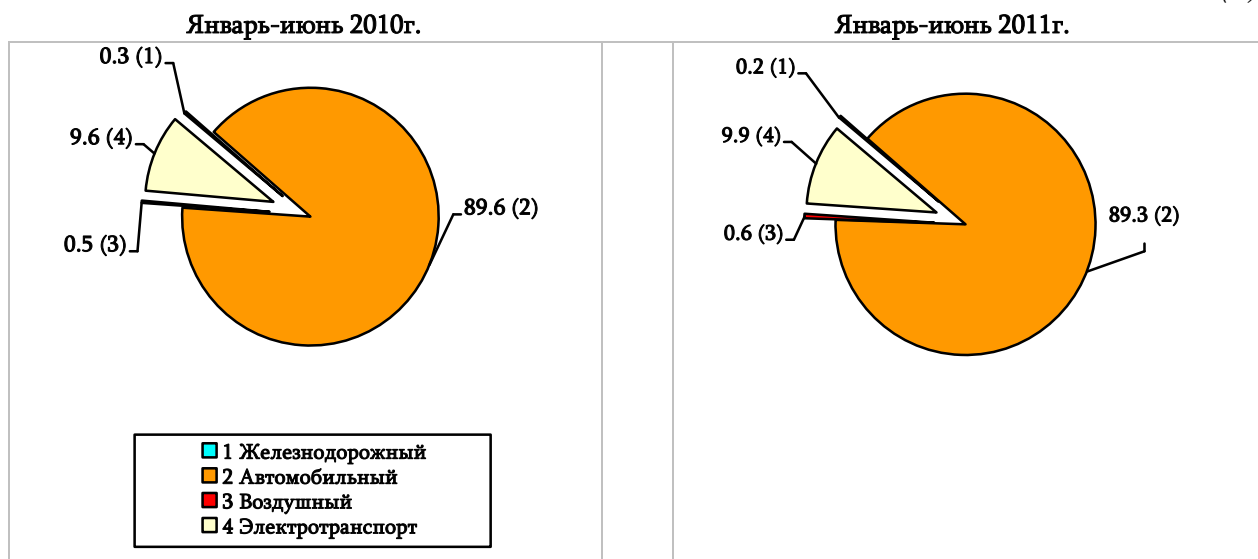
¹ В данных отражены также пассажироперевозки выполненные самолетами авиакомпаний других стран.

Объем перевозок пассажиров и индексы, 2011г.

	Всего, тыс. человек	В % к	
		соответствующему периоду предыдущего года	предыдущему периоду
Январь	18713.0	94.1	90.6
Февраль	19540.9	96.4	104.4
Март	21656.8	101.8	110.8
I квартал	59910.7	97.5	92.9
Апрель	20763.3	95.1	95.9
Май	21249.0	98.2	102.3
Июнь	21211.8	102.0	99.8
II квартал	63224.1	98.4	105.5
Январь-июнь	123134.8	98.0	X

Структура перевозок пассажиров по видам транспорта общего пользования

(%)

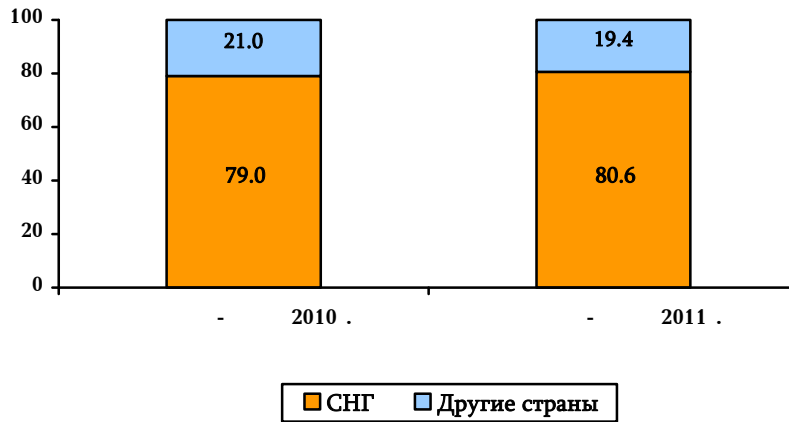


Перевозки пассажиров автомобильного транспорта общего пользования, по марзам РА и г. Ереван

	Январь-июнь 2011г., тыс. человек	Январь-июнь 2011г. к январю-июню 2010г., %
г. Ереван	84999.7	95.8
Арагацотн	552.0	98.4
Арарат	1920.1	110.8
Армавир	2213.7	96.6
Гегаркуник	918.5	101.5
Лори	4994.9	100.2
Котайк	3851.7	135.3
Ширак	7011.5	95.9
Сюник	2464.3	109.4
Вайоц дзор	112.1	84.3
Тавуш	927.2	111.8
Всего	109965.7	97.7

Перевозки пассажиров регулярными рейсами воздушного транспорта по путям сообщений

(%)

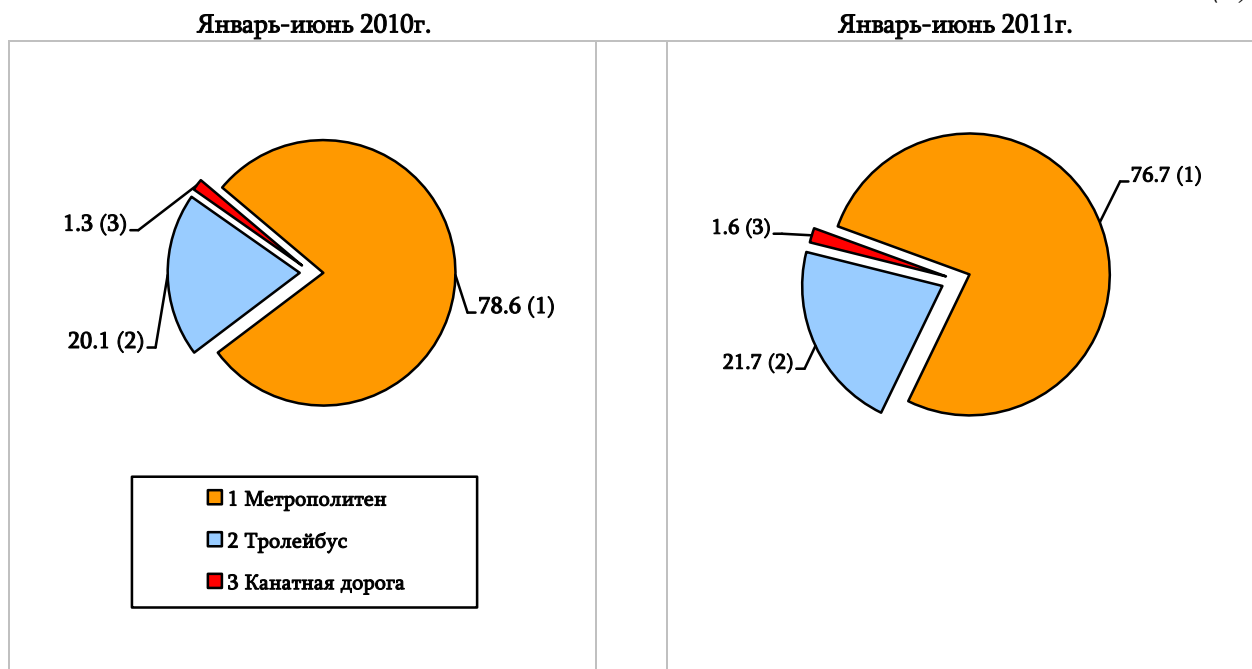


Перевозки пассажиров по видам электротранспорта

	Июнь 2011г., тыс. человек	В % к	
		июню 2010г.	маю 2011г.
Электротранспорт - всего	2090.2	101.8	94.7
<i>в том числе:</i>			
метрополитен	1602.9	99.3	93.5
троллейбус	454.5	110.1	97.7
канатная дорога	32.8	126.6	123.8

Структура перевозок пассажиров по видам электротранспорта

(%)



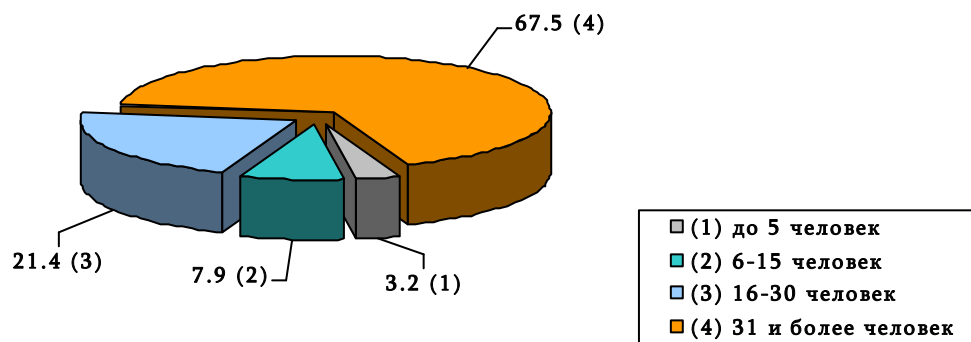
1. РЕАЛЬНЫЙ СЕКТОР

Распределение перевозок пассажиров железнодорожного, автомобильного, воздушного и электротранспорта общего пользования по численности работников¹, за январь-июнь 2011г.

	Число организаций, единиц	Среднесписочная численность ² , человек	Объем перевозок пассажиров, тыс. человек	Январь-июнь 2011г. к январю-июню 2010г., %
Всего	467	16962	123134.8	98.0
<i>в том числе:</i>				
до 5 человек (<i>микро</i>)	118	487	3964.7	69.1
6-15 человек (<i>малые</i>)	159	1548	9714.2	84.3
16-30 человек (<i>средние</i>)	112	2508	26304.1	103.1
31 человек и более (<i>крупные</i>)	78	12419	83151.8	100.3

Структура объема перевозок пассажиров по численности работников, за январь-июнь 2011г.

(%)



Пассажирооборот по видам транспорта общего пользования

	Июнь 2011г., млн. пассажиро-км	В % к	
		июню 2010г.	маю 2011г.
Транспорт - всего	311.1	89.8	105.1
<i>в том числе:</i>			
железнодорожный	4.9	140.0	2.1 раза
автомобильный	214.2	100.0	99.4
<i>из коих: таксомоторный</i>	<i>13.4</i>	<i>98.5</i>	<i>97.8</i>
воздушный	83.8	69.3	120.4
электротранспорт	8.2	103.8	94.3

Объем пассажирооборота и индексы, 2011г.

	Всего, млн. пассажиро-км	В % к	
		соответствующему периоду предыдущего года	предыдущему периоду
Январь	269.0	99.1	81.5
Февраль	256.0	96.0	95.2
Март	277.2	94.0	108.3
I квартал	802.2	96.3	82.7
Апрель	281.7	87.8	101.6
Май	296.0	89.7	105.1
Июнь	311.1	89.8	105.1
II квартал	888.8	89.1	110.8
Январь-июнь	1691.0	92.4	X

¹ Объемы грузоперевозок отдельных видов транспорта общего пользования представлены в приложении „Занимательная статистика“.

² Данный показатель включает также численность работников организаций железнодорожного, автомобильного и воздушного транспорта, занятых грузоперевозками.

Пассажиروоборот автомобильного транспорта общего пользования, по марзам РА и г. Ереван

	Январь-июнь 2011г., млн. пассажиро-км	Январь-июнь 2011г. к январю-июню 2010г., %
г. Ереван	869.0	97.9
Арагацотн	18.0	95.7
Арарат	31.0	97.5
Армавир	40.5	101.0
Гегаркуник	17.0	106.3
Лори	65.5	98.6
Котайк	70.8	112.2
Ширак	72.7	93.3
Сюник	38.5	112.9
Вайоц дзор	2.1	100.0
Тавуш	12.0	108.1
Всего	1237.1	99.0

Пассажируоборот по видам электротранспорта

	Июнь 2011г., млн. пассажиро-км	В % к	
		июню 2010г.	маю 2011г.
Электротранспорт - всего	8.2	103.8	94.3
<i>в том числе:</i>			
метрополитен	6.1	100.0	93.8
троллейбус	2.0	111.1	95.2
канатная дорога	0.1	5.2 раза	100.0

Дорожно-транспортные происшествия

	Июнь 2011г., человек	В % к		Январь-июнь 2011г., человек	Январь-июнь 2011г. к январю- июню 2010г., %
		июню 2010г.	маю 2011г.		
ДТП, всего	155	86.6	88.6	904	106.5
Погибло	17	65.4	42.5	117	100.0
Ранено	215	95.6	79.9	1316	114.4

Объем почтовой и курьерской деятельности и индексы, 2011г.

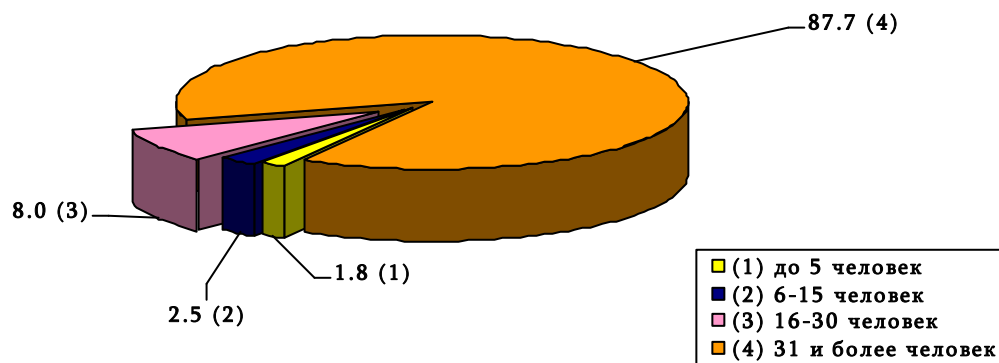
	Всего, млн. драмов	В % к	
		соответствующему периоду предыдущего года	предыдущему периоду
Январь	127.0	87.5	35.9
Февраль	105.2	124.2	127.0
Март	118.7	120.8	112.8
I квартал	350.9	119.2	48.6
Апрель	288.5	149.1	2.4 раза
Май	271.6	89.4	94.1
Июнь	312.0	100.1	114.9
II квартал	872.1	107.8	2.5 раза
Январь-июнь	1223.0	110.8	X

**Распределение выручки от услуг почтовой и курьерской деятельности,
по численности работников, за январь-июнь 2011г.**

	Число организаций, единиц	Среднесписочная численность, человек	Выручка от услуг почтовой и курьерской деятельности, млн. драмов	Январь-июнь 2011г. к январю-июню 2010г., в сопоставимых ценах, %
Всего	9	889	1223.0	107.6
<i>в том числе:</i>				
до 5 человек (<i>микро</i>)	3	10	22.2	123.3
6-15 человек (<i>малые</i>)	1	11	30.5	154.8
16-30 человек (<i>средние</i>)	2	32	97.5	87.7
31 человек и более (<i>крупные</i>)	3	836	1072.8	103.1

**Структура выручки от услуг почтовой и курьерской деятельности,
по численности работников, за январь-июнь 2011г.**

(%)



Показатели почтовых и курьерских услуг

	Единица измерения	Январь-июнь 2011г.	Январь-июнь 2011г. к январю-июню 2010г., %
Отправлены письма, почтовые открытки, бандероли, всего	тыс. шт.	1823.3	109.5
<i>в том числе:</i>			
внутриреспубликанские	-"	1685.4	109.7
международные	-"	137.9	106.7
<i>из коих: в страны СНГ</i>	-"	<i>38.7</i>	<i>87.2</i>
Отправлены посылки, всего	-"	4.1	97.6
<i>в том числе:</i>			
внутриреспубликанские	-"	0.1	85.7
международные	-"	4.0	97.6
<i>из коих: в страны СНГ</i>	-"	<i>2.6</i>	<i>2.2 раза</i>