

1.2.5. Транспорт

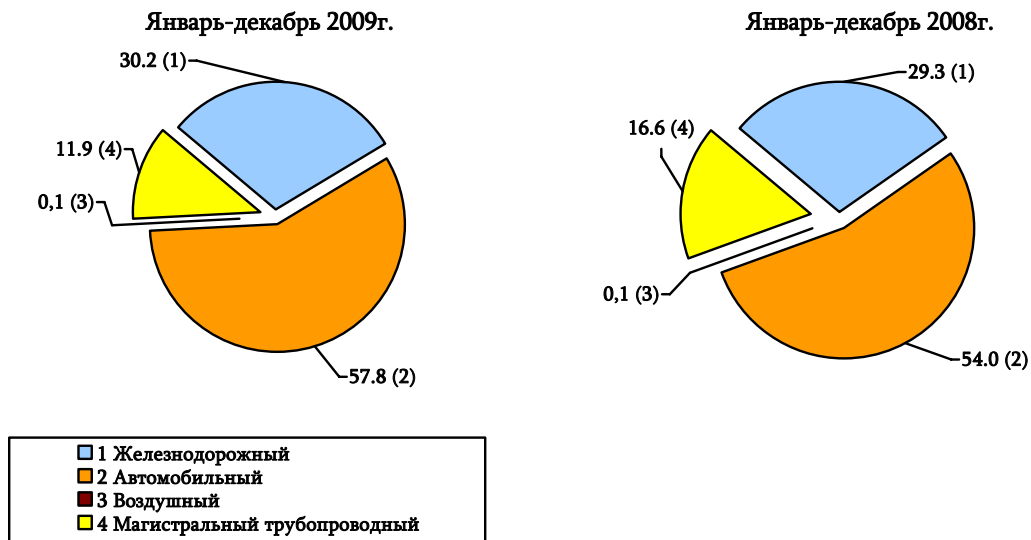
Перевозки грузов. За январь-декабрь 2009г., по сравнению с январем-декабрем 2008г., объем перевозок грузов транспортом общего пользования в республике увеличился на 3.8%.

Перевозки грузов по видам транспорта общего пользования

	Январь-декабрь 2009г.	Январь- декабрь 2009г. к январю-декабрю 2008г., %	Декабрь 2009г.	Декабрь 2009г. к ноябрю, %
Транспорт- всего, тыс. тонн	9744.3	103.8	933.5	103.4
<i>в том числе:</i>				
железнодорожный	2942.6	106.8	404.2	155.3
<i>в том числе:</i>				
вывезено	345.5	34.7	26.5	92.0
ввезено	1328.3	96.7	120.6	92.4
внутриреспубликанские	1268.8	170.4	257.1	2.5 раза
автомобильный	5636.4	111.3	408.9	78.2
<i>в том числе:</i>				
вывезено	165.7	81.5	15.5	100.6
ввезено	664.4	80.9	70.1	104.0
внутриреспубликанские	4806.3	118.9	323.3	73.5
воздушный ¹	8.4	77.8	0.8	133.3
<i>в том числе:</i>				
вывезено	3.2	80.0	0.3	150.0
ввезено	5.2	76.5	0.5	125.0
магистральный трубопроводный	1156.9	74.3	119.6	100.5
<i>в том числе:</i>				
ввезено	1156.9	74.3	119.6	100.5

Структура перевозок грузов по видам транспорта общего пользования

(%)



¹ В данных отражены также грузоперевозки, выполненные самолетами авиокомпаний других стран.

1.РЕАЛЬНЫЙ СЕКТОР

Удельный вес вывезенных, ввезенных и внутриреспубликанских перевозок грузов по видам транспорта общего пользования

(%)

	Январь-декабрь 2009г.	Январь-декабрь 2008г.
Железнодорожный	100.0	100.0
<i>в том числе:</i>		
вывезено	11.7	23.1
ввезено	45.2	49.9
внутриреспубликанские	43.1	27.0
Автомобильный	100.0	100.0
<i>в том числе:</i>		
вывезено	2.9	4.0
ввезено	11.8	16.2
внутриреспубликанские	85.3	79.8
Воздушный	100.0	100.0
<i>в том числе:</i>		
вывезено	38.1	37.0
ввезено	61.9	63.0
Магистральный трубопроводный	100.0	100.0
<i>в том числе:</i>		
ввезено	100.0	100.0

Перевозки основных видов грузов железнодорожным транспортом общего пользования

	Январь-декабрь 2009г.	Январь- декабрь 2009г. к январю-декабрю 2008г., %
Объем грузоперевозок, тыс. тонн	2942.6	106.8
<i>из них:</i>		
минеральные строительные материалы	233.8	42.3
цемент	140.9	34.9
каменный уголь	4.4	88.0
нефть и нефтепродукты	351.1	96.7
руда цветных металлов	601.6	7.0 раза
черные металлы	44.4	8.1 раза
лом черных металлов	45.5	1.7 раза
химические и минеральные удобрения	30.8	99.7
лесные грузы	33.2	65.1
зерно и продукты перемола	500.4	121.8

Показатели использования грузовых вагонов железнодорожного транспорта общего пользования

	Январь-декабрь 2009г.	Январь-декабрь 2008г.	Отклонение (+, -)
<i>Среднесуточная погрузка вагонов, единиц</i>	79	69	+10
<i>Среднесуточная разгрузка вагонов, единиц</i>	120	109	+11
<i>Вагонооборот, дни</i>	5.6	6.6	+1.0 ¹

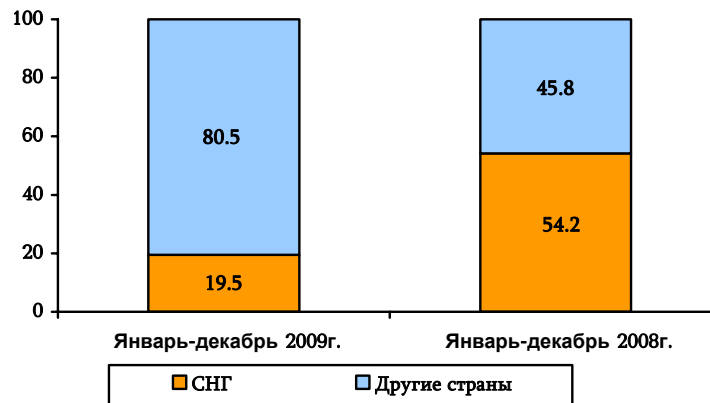
¹ Знак "+" показывает учащение вагонооборота, знак "-" - замедление.

**Внутриреспубликанские перевозки грузов автомобильного транспорта
общего пользования по марзам РА и г. Еревану**

	Январь-декабрь 2009г. <i>тыс. тонн</i>	Январь- декабрь 2009г. к январю-декабрю 2008г., %
г. Ереван	708.4	115.3
Арагацотн	269.1	125.0
Арарат	168.9	126.9
Армавир	119.9	100.3
Гегаркуник	306.7	133.0
Лори	509.3	215.3
Котайк	524.6	129.2
Ширак	777.0	138.7
Сюник	650.2	100.9
Вайоц дзор	348.5	76.6
Тавуш	423.7	99.5
Всего	4806.3	118.9

Перевозки грузов регулярными рейсами воздушного транспорта по путям сообщений

(%)



**Распределение перевозок грузов железнодорожного, автомобильного¹,
воздушного и магистрального трубопроводного транспорта
общего пользования по численности работников², за январь-декабрь 2009г.**

	Число орга- низаций, <i>единиц</i>	Среднеспосоч- ная численность ³ , <i>человек</i>	Объем перевозок грузов, <i>тыс. тонн</i>	Январь-декабрь 2009г. к январю-декабрю 2008г., %
Всего	73	7593	8914.2	106.6
<i>в том числе:</i>				
до 5 человек (микро)	24	85	465.3	71.8
6-15 человек (малые)	27	284	2496.4	134.7
16-30 человек (средние)	15	328	1322.7	129.6
31 человек и более (крупные)	7	6896	4629.8	95.6

¹ Грузоперевозки, осуществленные данным транспортным видом включает только внутриреспубликанские перевозки.

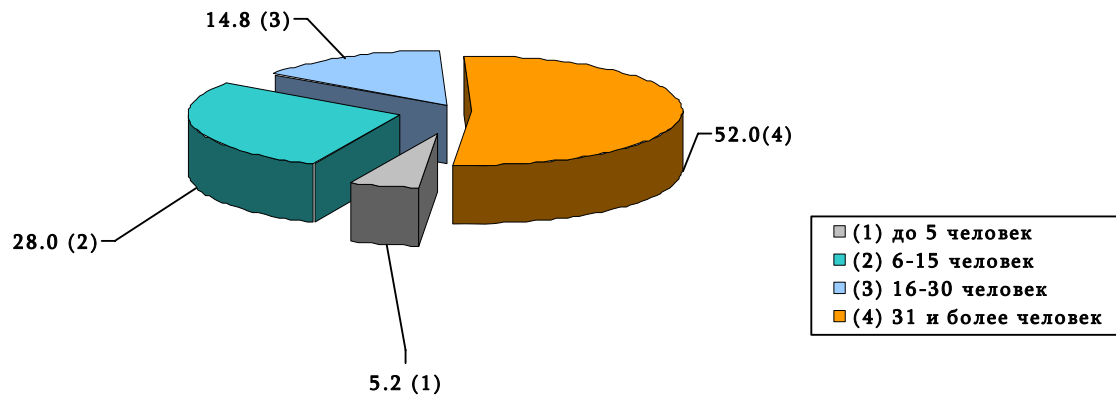
² Объемы грузоперевозок отдельных видов транспорта общего пользования представлены в приложении "Занимательная статистика".

³ Данный показатель включает также численность работников организаций железнодорожного, автомобильного и воздушного транспорта, занятых пассажироперевозками.

1. РЕАЛЬНЫЙ СЕКТОР

Структура объема перевозок грузов по численности работников, за январь- декабрь 2009г.

(%)



Грузооборот. За январь-декабрь 2009г., по сравнению с январем-декабрем 2008г., объем грузооборота транспортом общего пользования в республике уменьшился на 16.7%.

Грузооборот по видам транспорта общего пользования

	Январь-декабрь 2009г.	Январь-декабрь 2009г. к январю-декабрю 2008г., %	Декабрь 2009г.	Декабрь 2009г. к ноябрю, %
Транспорт-всего, млн.тонна-км	2511.2	83.3	253.1	98.9
<i>в том числе:</i>				
железнодорожный	717.9	101.8	65.6	90.2
автомобильный	181.8	101.3	20.6	116.4
воздушный	9.5	72.5	1.2	150.0
магистральный трубопроводный	1602.0	75.7	165.7	100.6

Внутриреспубликанский грузооборот автомобильного транспорта общего пользования по марзам РА и г. Еревану

	Январь-декабрь 2009г., млн. тонна-км	Январь-декабрь 2009г. к январю-декабрю 2008г., %
г. Ереван	77.0	98.5
Арагацотн	4.2	144.8
Арагат	5.7	89.1
Армавир	8.0	81.6
Гегаркуник	5.7	1.9 раза
Лори	8.1	147.3
Котайк	12.6	90.0
Ширак	17.8	131.9
Сюник	13.6	141.7
Вайоц дзор	2.7	103.8
Тавуш	4.7	102.2
Всего	160.1	106.7

Перевозки пассажиров. За январь-декабрь 2009г., по сравнению с январем-декабрем 2008г., объем перевозок пассажиров транспортом общего пользования в республике увеличился на 0.7%.

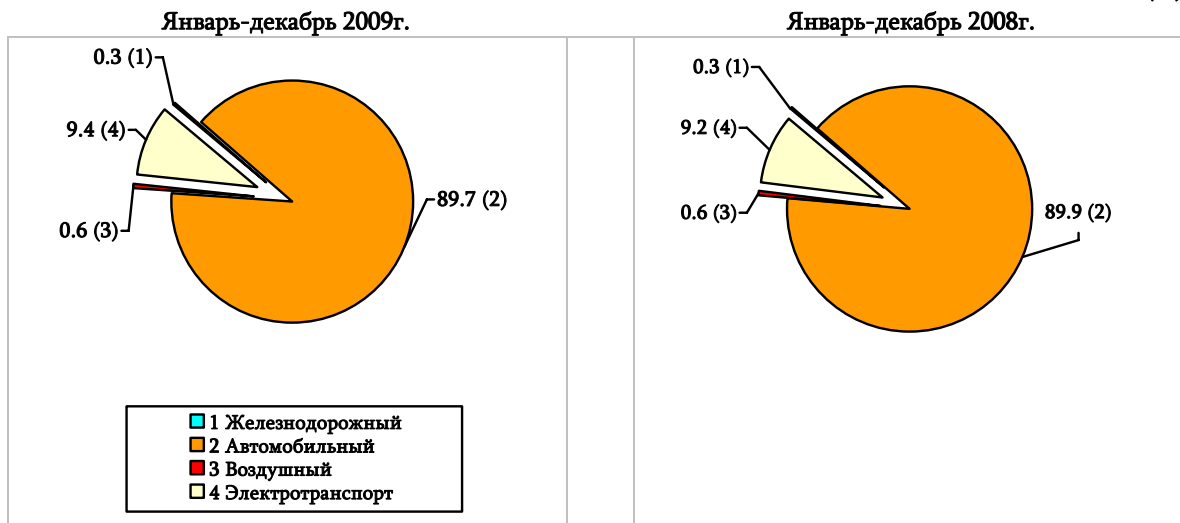
1. РЕАЛЬНЫЙ СЕКТОР

Перевозки пассажиров по видам транспорта общего пользования

	Январь-декабрь 2009г.	Январь-декабрь 2009г. к январю-декабрю 2008г., %	Декабрь 2009г.	Декабрь 2009г. к ноябрю, %
Транспорт-всего, тыс. человек	249272.1	100.7	22218.5	99.1
<i>в том числе:</i>				
железнодорожный	756.6	111.3	65.9	96.9
автомобильный	223514.5	100.4	19877.3	99.1
<i>из коих:</i>				
легковым таксомоторным	17179.8	115.5	1845.5	114.7
воздушный ¹	1469.3	97.5	122.1	107.3
<i>из коих:</i>				
подвижным составом республики	702.0	108.6	56.7	100.9
электротранспорт	23531.7	103.4	2153.2	98.5

Структура перевозок пассажиров по видам транспорта общего пользования

(%)



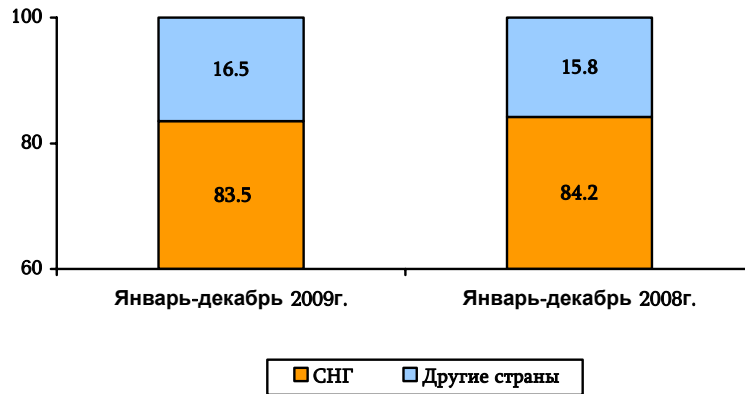
Перевозки пассажиров автомобильного транспорта общего пользования по марзам РА и г. Еревану

	Январь-декабрь 2009г., тыс. человек	Январь-декабрь 2009г. к январю-декабрю 2008г., %
г. Ереван	174534.9	99.3
Арагацотн	1111.4	96.4
Арагат	3314.8	100.2
Армавир	3875.5	121.8
Гегаркуник	1791.4	92.1
Лори	10315.1	117.3
Котайк	7066.0	92.6
Ширак	15665.6	99.7
Сюник	3799.7	123.8
Вайоц дзор	257.7	102.9
Тавуш	1782.4	118.3
Всего	223514.5	100.4

¹ В данных отражены также пассажироперевозки выполненные самолетами других стран.

Перевозки пассажиров регулярными рейсами воздушного транспорта по путям сообщений

(%)

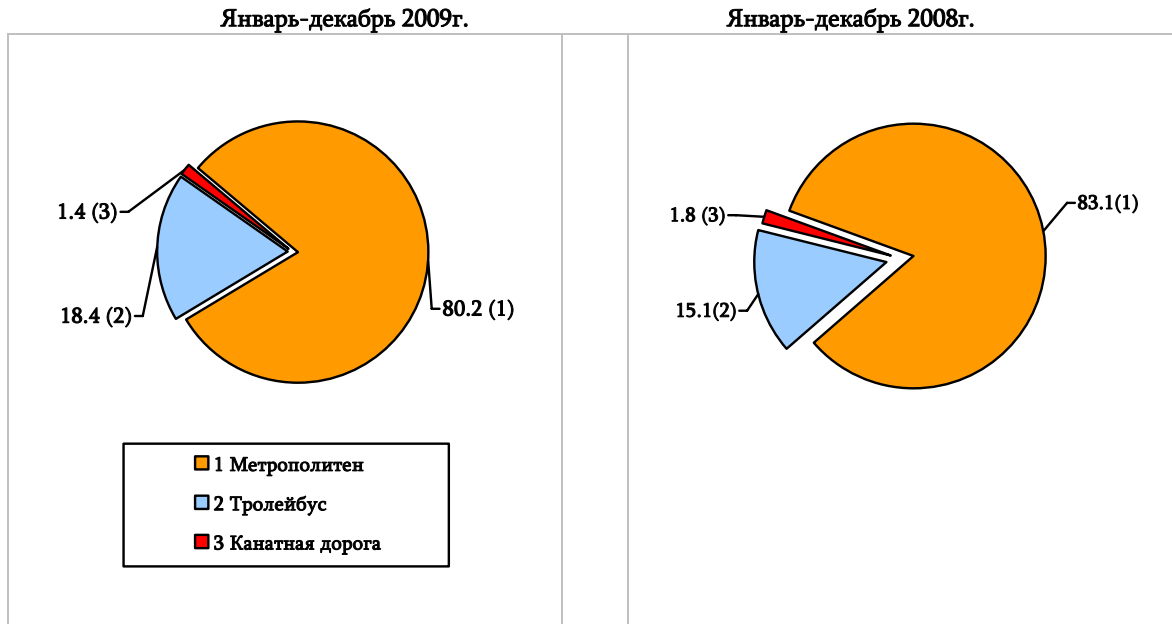


Перевозки пассажиров по видам электротранспорта

	Январь-декабрь 2009г.	Январь-декабрь 2009г. к январю-декабрю 2008г., %	Декабрь 2009г.	Декабрь 2009г. к ноябрю, %
Электротранспорт - всего, тыс.человек	23531.7	103.4	2153.2	98.5
<i>в том числе:</i>				
метрополитен	18880.7	99.8	1712.0	97.6
троллейбус	4327.3	126.2	419.7	102.0
канатная дорога	323.7	78.9	21.5	104.9

Структура перевозок пассажиров по видам электротранспорта

(%)



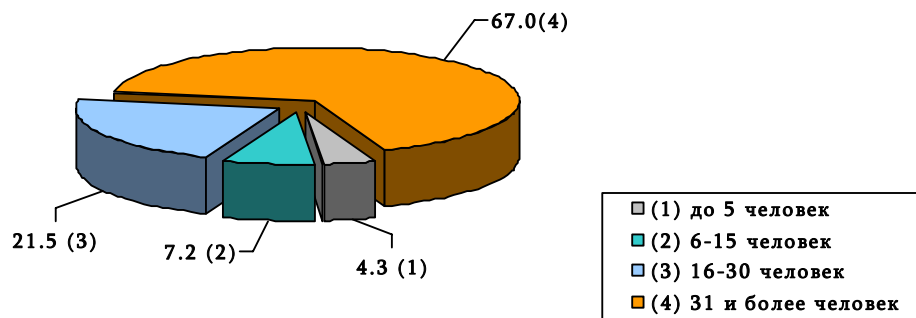
1. РЕАЛЬНЫЙ СЕКТОР

Распределение перевозок пассажиров железнодорожного, автомобильного, воздушного и электротранспорта общего пользования по численности работников¹, за январь-декабрь 2009г.

	Число организаций, единиц	Среднесписочная численность ² , человек	Объем перевозок пассажиров, тыс. человек	Январь-декабрь 2009г. к январю-декабрю 2008г., %
Всего	508	17358	249272.1	100.7
<i>в том числе:</i>				
до 5 человек (микро)	133	470	10814.5	98.8
6-15 человек (малые)	183	1771	17892.3	113.8
16-30 человек (средние)	113	2493	53614.1	70.1
31 человек и более (крупные)	79	12624	166951.2	115.6

Структура объема перевозок пассажиров по численности работников, за январь-декабрь 2009г.

(%)



Пассажирооборот. За январь-декабрь 2009г., по сравнению с январем-декабрем 2008г., объем пассажирооборота транспорта общего пользования в республике уменьшился на 4.8%.

Пассажирооборот по видам транспорта общего пользования

	Январь-декабрь 2009г.	Январь-декабрь 2009г. к январю-декабрю 2008г., %	Декабрь 2009г.	Декабрь 2009г. к ноябрю, %
Транспорт-всего, млн. пассажиро-км	3792.2	95.2	325.7	100.4
<i>в том числе:</i>				
железнодорожный	34.5	129.7	2.6	100.0
автомобильный	2515.0	91.7	223.2	100.1
<i>из коих: таксомоторный</i>	<i>159.5</i>	<i>126.6</i>	<i>16.6</i>	<i>113.7</i>
воздушный	1151.3	102.1	91.5	101.1
электротранспорт	91.4	104.5	8.4	98.8

¹ Объемы грузоперевозок отдельных видов транспорта общего пользования представлены в приложении „Занимательная статистика“.

² Данный показатель включает также численность работников организаций железнодорожного, автомобильного и воздушного транспорта, занятых пассажироперевозками.

1.РЕАЛЬНЫЙ СЕКТОР

Пассажирооборот автомобильного транспорта общего пользования по марзам РА и г. Еревану

	Январь-декабрь 2009г., млн. пассажиро-км	Январь-декабрь 2009г. к январю-декабрю 2008г., %
г. Ереван	1829.0	88.3
Арагацотн	36.0	92.5
Арарат	62.9	97.8
Армавир	66.6	121.5
Гегаркуник	26.4	97.8
Лори	131.5	99.3
Котайк	116.4	93.5
Ширак	151.2	104.6
Сюник	68.5	110.5
Вайоц дзор	4.9	94.2
Тавуш	21.6	122.7
Всего	2515.0	91.7

Пассажирооборот по видам электротранспорта

	Январь-декабрь 2009г.	Январь-декабрь 2009г. к январю-декабрю 2008г., %	Декабрь 2009г.	Декабрь 2009г. к ноябрю, %
Электротранспорт - всего, млн. пассажиро-км	91.4	104.5	8.4	98.8
<i>в том числе:</i>				
метрополитен	71.7	99.7	6.5	98.5
троллейбус	19.5	126.6	1.9	100.0
канатная дорога	0.2	100.0	0.0	100.0

Дорожно-транспортные происшествия. За январь-декабрь 2009г., по сравнению с январем-декабрем 2008г., дорожно-транспортные происшествия (ДТП) в республике уменьшились на 9.1%.

Дорожно-транспортные происшествия

	Январь-декабрь 2009г.	Январь-декабрь 2009г. к январю-декабрю 2008г., %	Декабрь 2009г.	Декабрь 2009г. к ноябрю, %
ДТП, всего	2002	90.9	188	97.9
Погибло, человек	325	79.9	33	106.5
Ранено, человек	2753	88.1	227	81.9